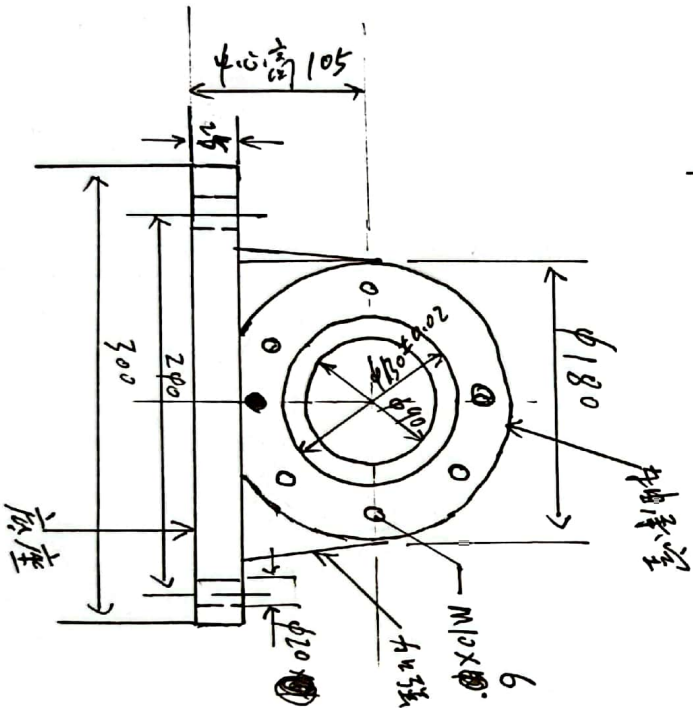
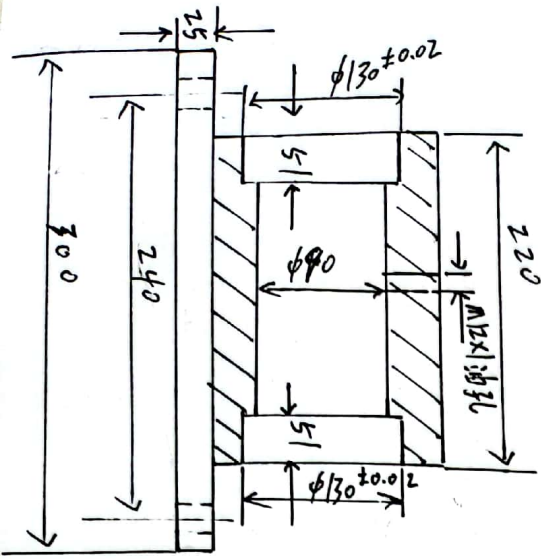


各注：轴的材料 20# 无缝管

轴的材料 45# 钢

连接形式：焊接



各注：轴承座：材料 20# 无缝管

底座：材料 Q235

加强筋板：材料 Q235 (4处)

连接形式：焊接

轴承型号：ZZ312



扫描全能王 创建